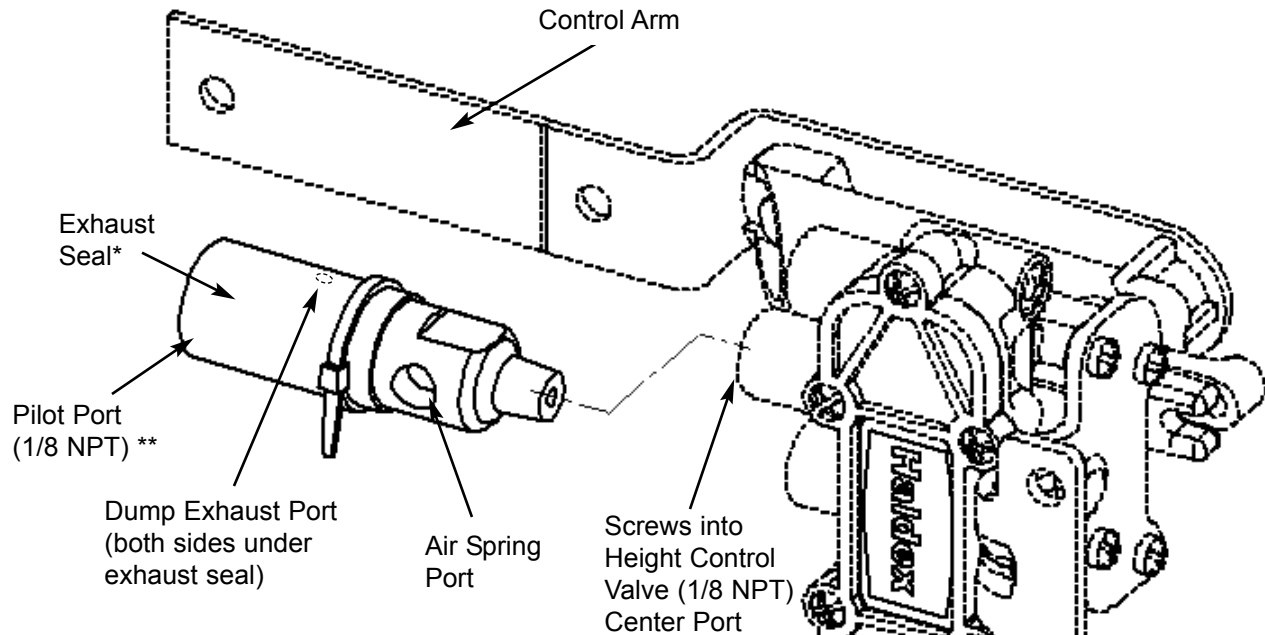


## Normally Open or Normally Closed Dump Valve For Type CR (Controlled Response) Height Control Valve INSTALLATION INSTRUCTIONS



**Notes:**

- \* Green Seal indicates Normally Open Dump (Part #90554335)  
 Black Seal indicates Normally Closed Dump (Part #90554902)
- \*\* 45 PSI needed at pilot port to activate Dump Valve. Can be used on all Haldex Controlled Response Valves.

**Installation Instructions**

1. Make sure the dump valve and center port of the HCV are free of dirt and debris.
2. Lubricate the 1/8 NPT male threads on the dump valve with a drop of threadlocker or oil. **Do not use pipe tape or pipe compound.**

**IMPORTANT:** Valve may malfunction if the threadlocker or oil drips into the HCV or the dump valve.

3. Screw the dump valve into the center port of the HCV until hand tight.

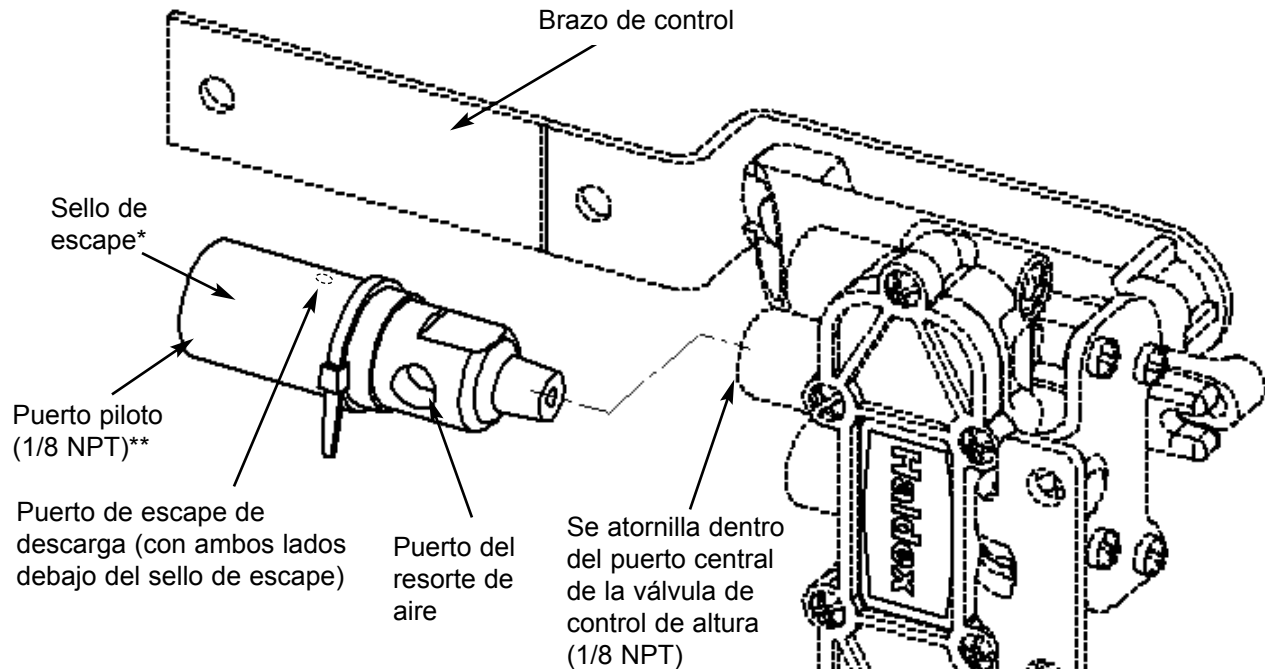
**Installation Instructions (continued)**

4. Using a 5/8" wrench, tighten the dump valve one complete turn until the air spring port is directly opposite the control arm of the HCV.
5. Use Vibraseal fitting or lubricate with threadlocker. **Do not use pipe tape or pipe compound.**
6. Torque fittings to 5 to 10 ft. lbs.

**IMPORTANT: Do not exceed the torque specifications on the dump valve or fittings.** Exceeding the torque specifications may result in a cracked valve or a stripped fitting.

## Instrucciones para la instalación de la **Válvula de descarga normalmente abierta o normalmente cerrada**

**Para la válvula de control de altura de tipo CR (Respuesta controlada)**



### Notas:

- \* El sello verde indica una descarga normalmente abierta (Parte #90554335)  
El sello negro indica una descarga normalmente cerrada (Parte #90554902)
- \*\* Es necesario 45 PSI en el puerto piloto para activar la válvula de descarga.  
Puede utilizarse en todo tipo de válvulas de respuesta controlada de Haldex.

### Instrucciones para la instalación

1. Asegúrese que la válvula de descarga y el puerto central de la HCV se encuentren libres de suciedad y residuos.
2. Lubrique las roscas macho de 1/8 NPT que se encuentran en la válvula de descarga con una gota de enganchador de roscas o aceite. **No utilice cinta ni un compuesto para tubería.**  
**IMPORTANTE:** La válvula podría no funcionar correctamente si el enganchador de roscas o aceite gotea dentro de la HCV o dentro de la válvula de descarga.
3. Atornille la válvula de descarga dentro del puerto central de la HCV hasta que ésta se encuentre apretada con la mano.

### Instrucciones para la instalación (continuación)

4. Utilice una llave de 5/8" para apretar la válvula de descarga dándole una vuelta completa hasta que el puerto del resorte de aire se encuentre directamente en oposición al brazo de control de la HCV.
5. Utilice un empalme Vibraseal o lubrique con un enganchador de roscas. No utilice cinta o un compuesto para tuberías.
6. Aplique torsión a los empalmes de entre 5 a 10 pies/lbs.  
**IMPORTANTE:** No exceda las especificaciones de torsión aplicadas a la válvula de descarga o a los empalmes. Si se exceden las especificaciones de torsión, esto podría ocasionar que la válvula se agriete o que un empalme se desmonte.

